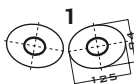




Slip-on

Full System

Titanium	73694T4S	
Carbon fibre		
Nichrom	73694X4S	
Aluminium	73694A4S	



Slip-on

Full system

Titanium	73726T1	
Carbon fibre		
Nichrom	73726X1	
Aluminium	73726A1	



Slip-on

Full system

Titanium		
Carbon fibre		53602C1K
Nichrom		53602X1K
Aluminium		53602A1K

Omologazione Europea (dir. 97/24/CEE cap. 9)

N.B. L'omologazione è valida soltanto per i type del veicolo specificati
European Road Approval (directive 97/24/EC cap.9)

NOTE Road approved certification is valid for specified vehicle types only



N.B. La direttiva è rispettata soltanto se si mantiene il catalizzatore originale oppure la moto non è catalitica
NOTE European law 2005/30/EC is met only if stock catalyst converter is kept or if motorcycle is not catalyzed



HONDA

CB 500 '98/03

TYPE: PC32 CB5



Slip-on

Full system

Titanium	73653T1	
Carbon fibre	73653C1	
Nichrom		
Aluminium	73653A1	

HONDA

CBF 500 '04/06

TYPE: PC39 var. 1 ver. 2 - PC39 var. 2 ver. 1



Slip-on

Full System

Titanium	73671T2S	73671T2K
Carbon fibre	73671C2S	73671C2K
Nichrom	73671X2S	73671X2K
Aluminium	73671A2S	73671A2K

HONDA

Silver Wing 400 '06 - Silver Wing 600 '01/06

TYPE: Nf01 var. 1 ver. 1

TYPE: Nf01 var. 1 ver. 1



Slip-on

Full System

Titanium	73650T2	
Carbon fibre		
Nichrom	73650X2	
Aluminium	73650A2	



Omologazione Europea (dir. 97/24/CEE cap. 9)

N.B. L'omologazione è valida soltanto per i type del veicolo specificati
European Road Approval (directive 97/24/EC cap.9)

NOTE Road approved certification is valid for specified vehicle types only



N.B. La direttiva è rispettata soltanto se si mantiene
il catalizzatore originale oppure la moto non è catalitica

NOTE European law 2005/30/EC is met only if stock
catalyst converter is kept or if motorcycle is not catalyzed

HONDA



CBF 600 '04/06
 TYPE: PC38 var.3 ver.1 - PC38 var.3 ver.2 - PC38 var.4 ver.1 - PC38 var.4 ver.2



Slip-on | **Full System**

Titanium	73701T6S	
Carbon fibre	73701C6S	
Nichrom	73701X6S	
Aluminium	73701A6S	

HONDA



CB 600 F Hornet '98/02
 TYPE: PC34 - PC36



Slip-on | **Full System**

Titanium	73607T1S	
Carbon fibre	73607C1S	
Nichrom	73607X1S	
Aluminium	73607A1S	

HONDA



CB 600 F Hornet '03/06
 TYPE: PC36 var.1 - PC36 var.1 ver.1



Slip-on | **Full System**

Titanium	73644T1S	
Carbon fibre	73644C1S	
Nichrom	73644X1S	
Aluminium	73644A1S	



Omologazione Europea (dir. 97/24/CEE cap. 9)
N.B. L'omologazione è valida soltanto per i type del veicolo specificati
 European Road Approval (directive 97/24/EC cap.9)
NOTE Road approved certification is valid for specified vehicle types only



N.B. La direttiva è rispettata soltanto se si mantiene il catalizzatore originale oppure la moto non è catalitica
NOTE European law 2005/30/EC is met only if stock catalyst converter is kept or if motorcycle is not catalyzed

HONDA

CB 600 F Hornet '07

TYPE: PC41 VAR. 1 VER. 1



Slip-on

Full System

Titanium	73727T6	73727T6K
Carbon fibre	73727C6	73727C6K
Nichrom	73727X6	73727X6K
Aluminium	73727A6	73727A6K

HONDA

CBR 600 F '97/98

TYPE: PC31



Slip-on

Full System

Titanium	73693T2S	
Carbon fibre	73693C2S	
Nichrom		
Aluminium	73693A2S	

HONDA

CBR 600 F '99/00

TYPE: PC35



Slip-on

Full System

Titanium	73634T2S	
Carbon fibre	73634C2S	
Nichrom		
Aluminium	73634A2S	



Omologazione Europea (dir. 97/24/CEE cap. 9)

N.B. L'omologazione è valida soltanto per i tipi del veicolo specificati
European Road Approval (directive 97/24/EC cap.9)

NOTE Road approved certification is valid for specified vehicle types only



N.B. La direttiva è rispettata soltanto se si mantiene
il catalizzatore originale oppure la moto non è catalitica
NOTE European law 2005/30/EC is met only if stock
catalyst converter is kept or if motorcycle is not catalyzed

HONDA



CBR 600 F Sport '01/03
TYPE: PC35

	Slip-on	Full System
Titanium	73696T2S	73683T2K
Carbon fibre	73696C2S	73683C2K
Nichrom	73696X2S	73683X2K
Aluminium	73696A2S	73683A2K

HONDA



CBR 600 F '01/06
TYPE: PC35 - PC35 var. 1 ver. 3 - PC35 var.3 ver. 1

	Slip-on	Full System
Titanium	73696T2S	73683T2K
Carbon fibre	73696C2S	73683C2K
Nichrom	73696X2S	73683X2K
Aluminium	73696A2S	73683A2K

HONDA



CBR 600 RR '03/04
TYPE: PC37 var. 1 ver. 1 - PC37 var.2 ver. 1

	Slip-on	Full System
Titanium	73611T2S	73611T2K
Carbon fibre	73611C2S	73611C2K
Nichrom	73611X2S	73611X2K
Aluminium	73611A2S	73611A2K

Omologazione Europea (dir. 97/24/CEE cap. 9)
N.B. L'omologazione è valida soltanto per i type del veicolo specificati
European Road Approval (directive 97/24/EC cap.9)
NOTE Road approved certification is valid for specified vehicle types only



N.B. La direttiva è rispettata soltanto se si mantiene il catalizzatore originale oppure la moto non è catalitica
NOTE European law 2005/30/EC is met only if stock catalyst converter is kept or if motorcycle is not catalyzed





	Slip-on MaxiOval	Slip-on IperSport
Titanium	73673T2S	73702T6S
Carbon fibre	73673C2S	73702C6S
Nichrom	73673X2S	73702X6S
Aluminium	73673A2S	73702A6S



	Full System MaxiOval	Full System IperSport
Titanium	73673T2K	73702T6K
Carbon fibre	73673C2K	73702C6K
Nichrom	73673X2K	73702X6K
Aluminium	73673A2K	73702A6K



	Slip-on	Full System
Titanium	73720T6S	73720T6K
Carbon fibre	73720C6S	73720C6K
Nichrom	73720X6S	73720X6K
Aluminium	73720A6S	73720A6K



Omologazione Europea (dir. 97/24/CEE cap. 9)
N.B. L'omologazione è valida soltanto per i tipi del veicolo specificati
European Road Approval (directive 97/24/EC cap.9)
NOTE Road approved certification is valid for specified vehicle types only

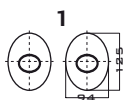


N.B. La direttiva è rispettata soltanto se si mantiene il catalizzatore originale oppure la moto non è catalitica
NOTE European law 2005/30/EC is met only if stock catalyst converter is kept or if motorcycle is not catalyzed

HONDA

CB 900 F Hornet '02/03

TYPE: SC48



Slip-on

Full System

Titanium	73570T1	
Carbon fibre	73570C1	
Nichrom		
Aluminium	73570A1	

HONDA

CBR 900 RR '00/03

TYPE: SC44 - SC50



Bolt on

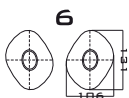
Full System

Titanium	73617T2	
Carbon fibre	73617C2	
Nichrom		
Aluminium	73617A2	

HONDA

CBF 1000 - CBF 1000 ST '06/07

TYPE: SC58 var. 1 ver. 1 - SC58 var. 1 ver. 2



Slip-on

Full System

Titanium	73714T6	
Carbon fibre		
Nichrom	73714X6	
Aluminium	73714A6	

Omologazione Europea (dir. 97/24/CEE cap. 9)

N.B. L'omologazione è valida soltanto per i type del veicolo specificati
European Road Approval (directive 97/24/EC cap.9)

NOTE Road approved certification is valid for specified vehicle types only



N.B. La direttiva è rispettata soltanto se si mantiene il catalizzatore originale oppure la moto non è catalitica
NOTE European law 2005/30/EC is met only if stock catalyst converter is kept or if motorcycle is not catalyzed





FITS '04/05 MODEL ONLY

Slip-on MaxiOval

Slip-on IperSport

Titanium	73664T2S	73703T6S
Carbon fibre		
Nichrom	73664X2S	73703X6S
Aluminium	73664A2S	73703A6S

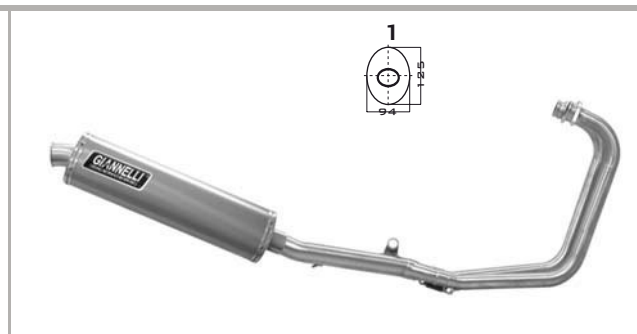
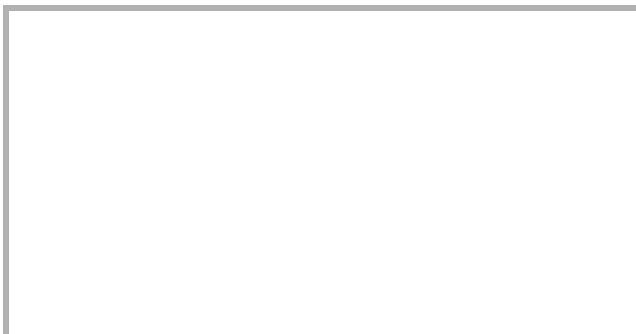


FITS '04/05 MODEL ONLY

Full System MaxiOval

Full System IperSport

Titanium	73664T2K	73703T6K
Carbon fibre		
Nichrom	73664X2K	73703X6K
Aluminium	73664A2K	73703A6K



Slip - on

Full System

Titanium		73670T1K
Carbon fibre		73670C1K
Nichrom		
Aluminium		73670A1K



Omologazione Europea (dir. 97/24/CEE cap. 9)

N.B. L'omologazione è valida soltanto per i type del veicolo specificati
European Road Approval (directive 97/24/EC cap.9)

NOTE Road approved certification is valid for specified vehicle types only



N.B. La direttiva è rispettata soltanto se si mantiene
il catalizzatore originale oppure la moto non è catalitica

NOTE European law 2005/30/EC is met only if stock
catalyst converter is kept or if motorcycle is not catalyzed